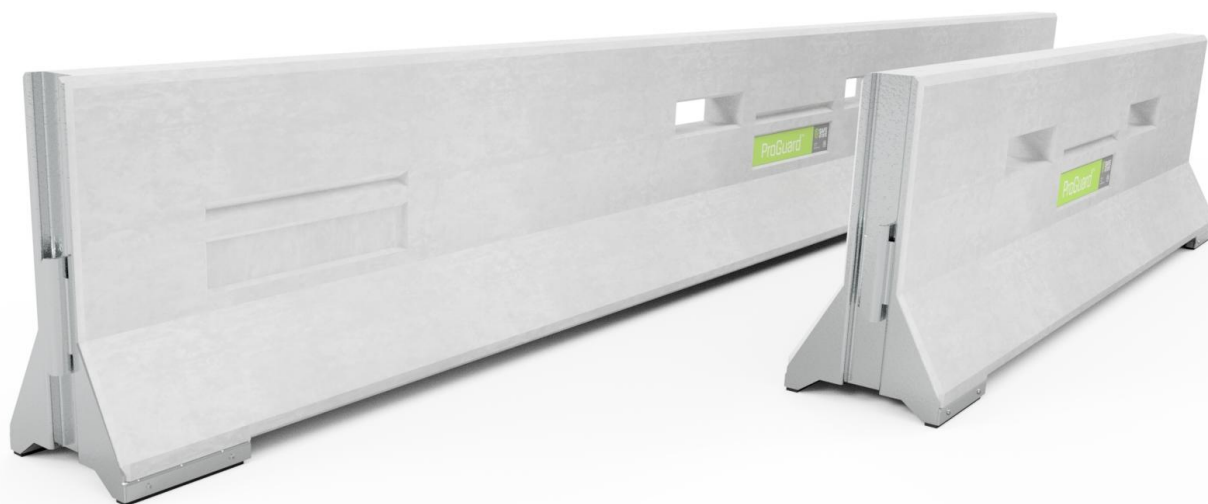


ProGuard[®]

CB 806/CB 803

www.safeatsite.com

CB



SAFE AT SITE

Allmänt

Installation och hantering av fordonsbarriärerna ska utföras av kompetent och kvalificerad personal.

Gör alltid en riskbedömning och metodbeskrivning inför installationen.

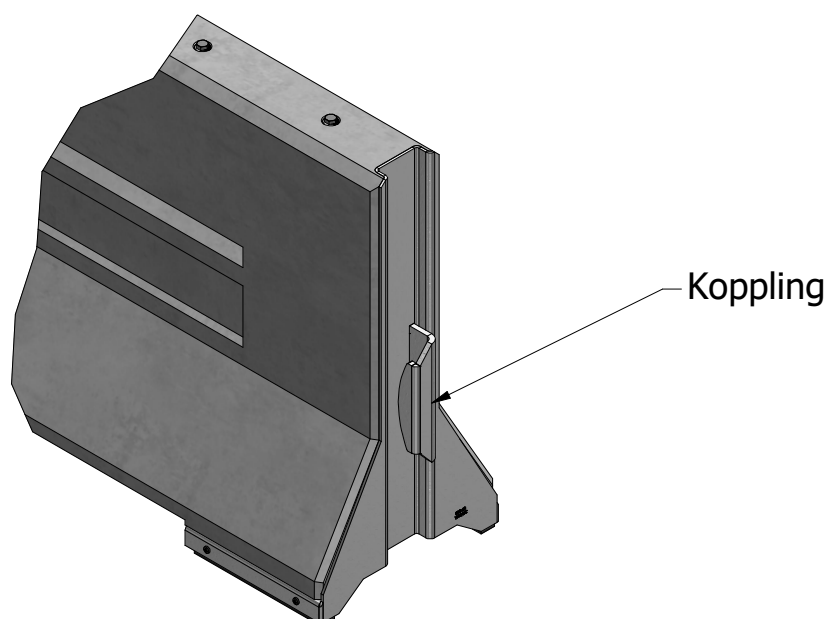
Inspektera produkten före användning för att identifiera skador och/eller slitage. Använd aldrig produkter som är skadade, rostiga eller har ett allmänt dåligt skick.

Inför montering ska följande punkter inspekteras och uppfyllas för att barriären ska få användas:

- Barriären ska vara fri från betongutslag som signifikant förändrar dess totalvikt
- Inga genomgående sprickor får förekomma i barriären
- Kopplingshaken får inte vara kraftigt deformerad eller på andra sätt skadad
- Gummit i foten måste sticka ned minst 3 mm från omgivande delar

Använd lämpliga verktyg och personlig skyddsutrustning vid all hantering. Kontrollera att lyftutrustning har tillräcklig lyftkapacitet.

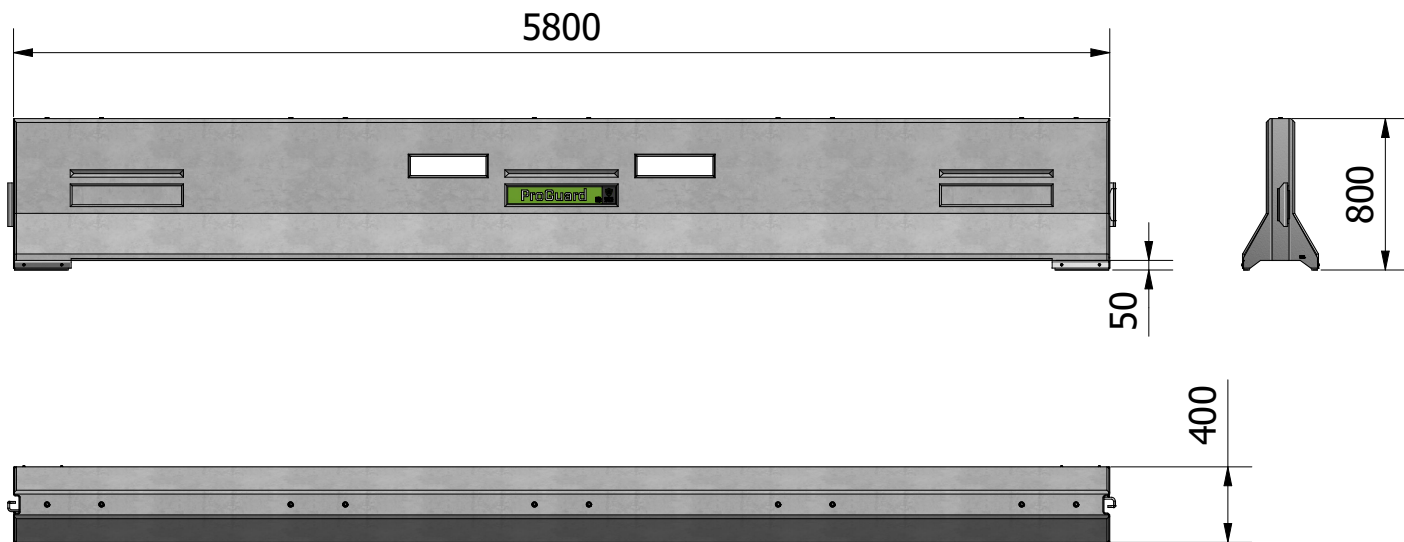
Barriärerna är avsedda att användas på asfalt.



ProGuard CB

CB 806

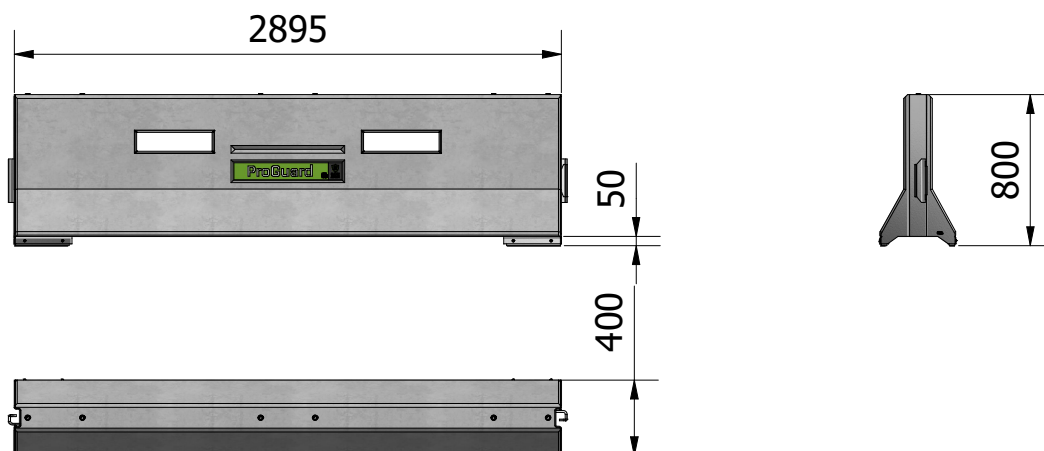
Art. nr. 10036



 2000 kg

CB 803

Art. nr. 10130



 980 kg

Specifikation

CB 806 är krocktestad enligt EN 1317-2 i kapacitetsklass T3. CB 803 är krocktestad i kapacitetsklass T2 och T3. Tillåtelsebeslut är utfärdade med följande dirarienr:

TRV 2021/105249 - CB 806, T3

TRV 2022/75278 - CB 803, T2 och T3

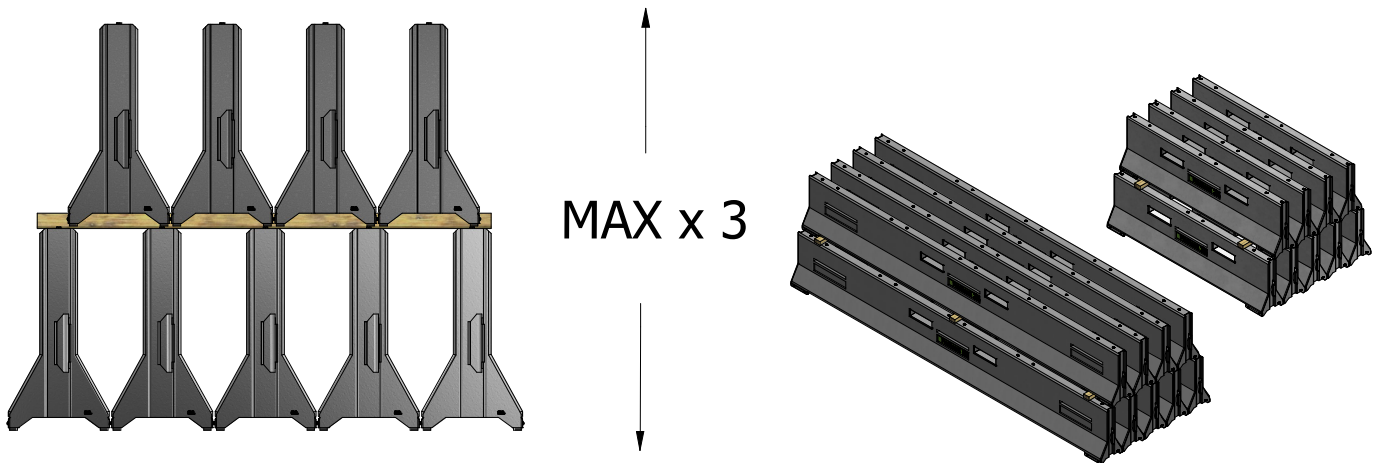
TRV 2023/78535 - CB806, N2

Godkända konfigurationer visas i tabellen nedan.

CB 806		
Kapacitetsklass enl. SS-EN 1317	T3	N2
Arbetsbreddsklass/Arbetsbredd	W3/1,0m	W5/1,5m
Dynamisk deflektion	0,6m	1,1m
Skaderiskklass	A	C
Minsta installationslängd, oförankrad	52,2m (9st)	52,2m (9st)
Minsta installationslängd på vardera sida om arbetsområdet	11,6m (2st)	11,6m (2st)
Uppställningsvikt	18 000kg	18 000kg
Barriärlängd	5,8m	
Enhetsvikt	2000kg	
Radiekapacitet	120m	

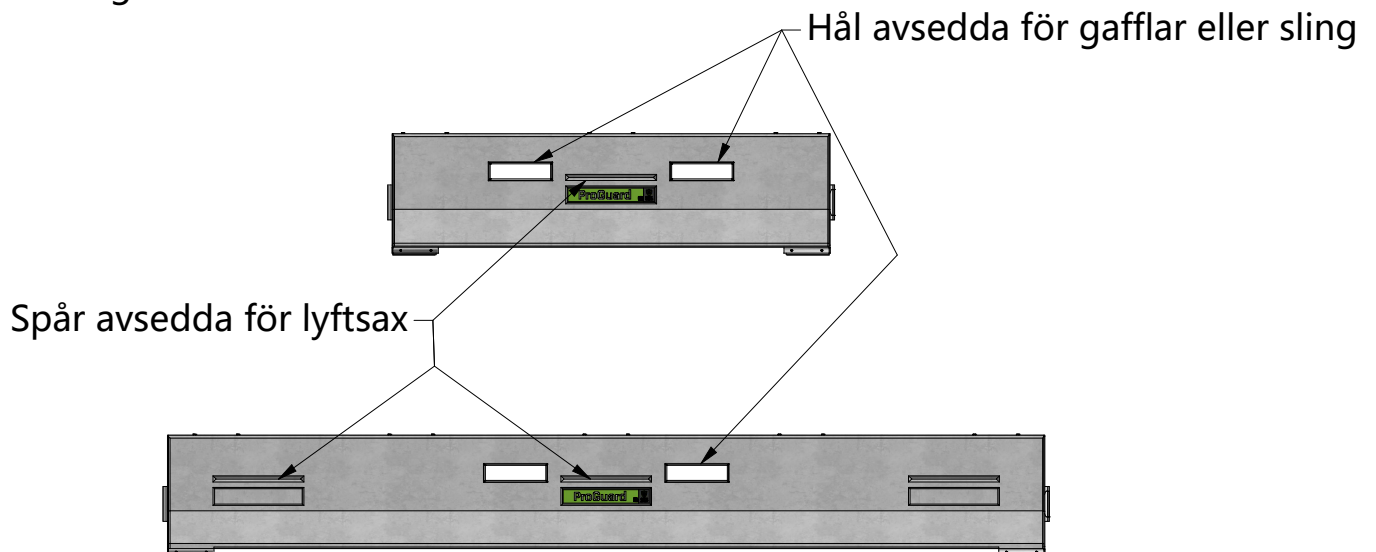
CB 803		
Kapacitetsklass enl. SS-EN 1317	T2	T3
Arbetsbreddsklass/Arbetsbredd	W2/0,8m	W4/1,3m
Dynamisk deflektion	0,4m	0,9m
Skaderiskklass	A	A
Minsta installationslängd, oförankrad	26,1m (9st)	34,8m (12st)
Minsta installationslängd på vardera sida om arbetsområdet	8,7m	10,3m
Uppställningsvikt	8820kg	11760kg
Barriärlängd	2,9m	
Enhetsvikt	980kg	
Radiekapacitet	61m	

Lagring och Hantering



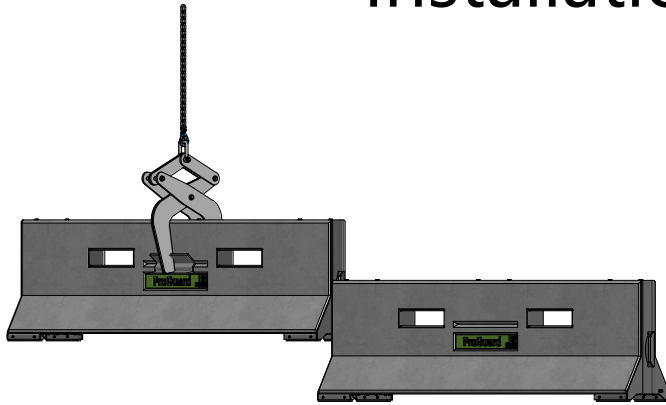
Fordonsbarriärerna kan lyftas på tre sätt:

- Lyftsax
- Gaffeltruck / Hjullastare
- Sling

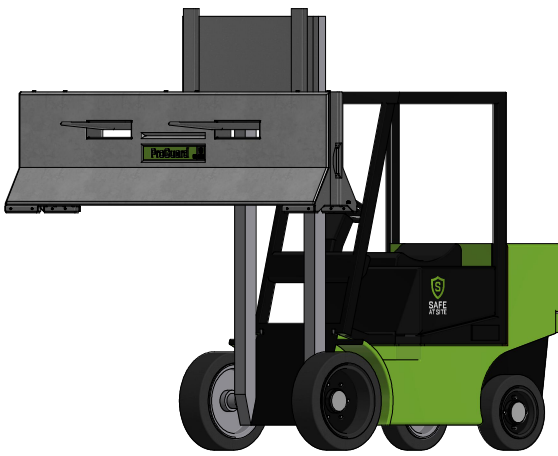


5/15

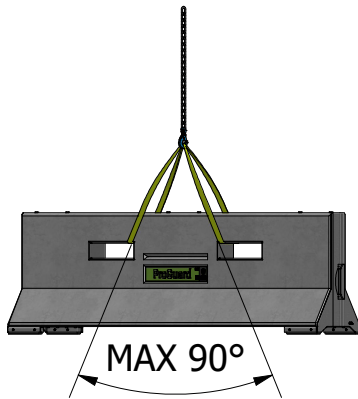
Installation



Lyftsax



Hjullastare / Gaffeltruck



Sling



980 kg



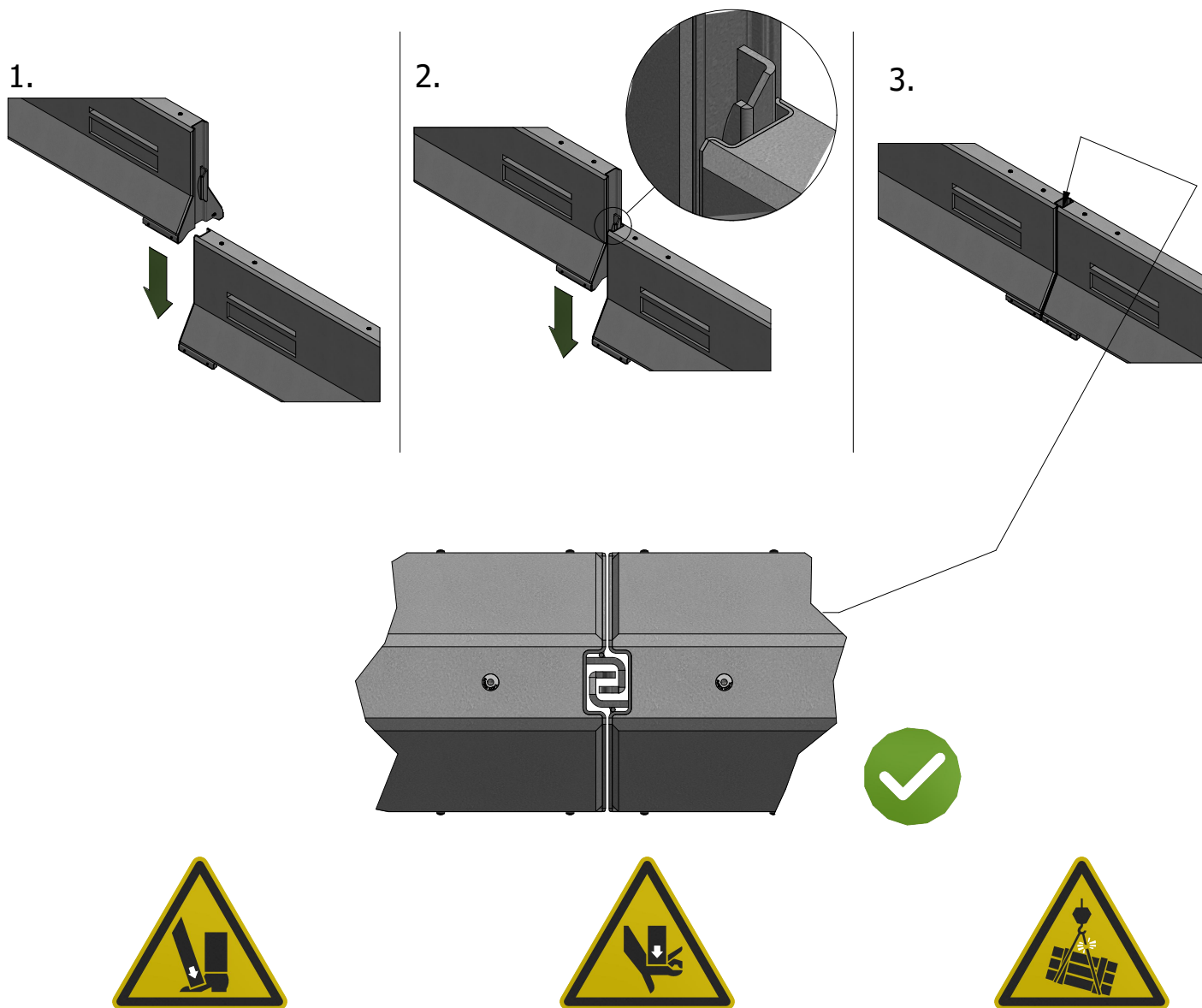
2000 kg



Installation

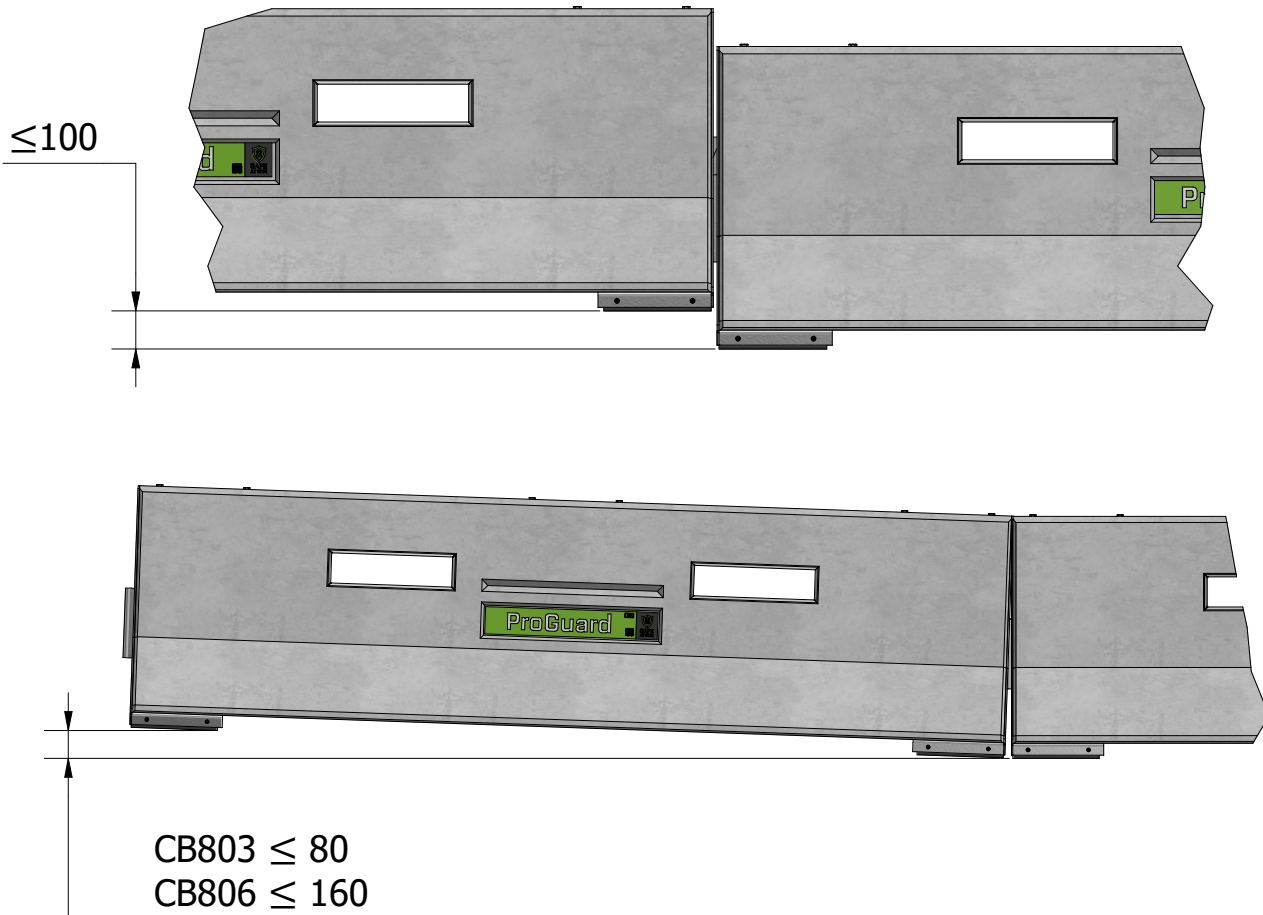
Barriärerna är riktningsoberoende och varje enskilt element kan lyftas bort för att skapa en öppning i uppställningen.

Håll händer och fötter på säkert avstånd från kopplingen vid installation på grund av klämrisk!



Installation

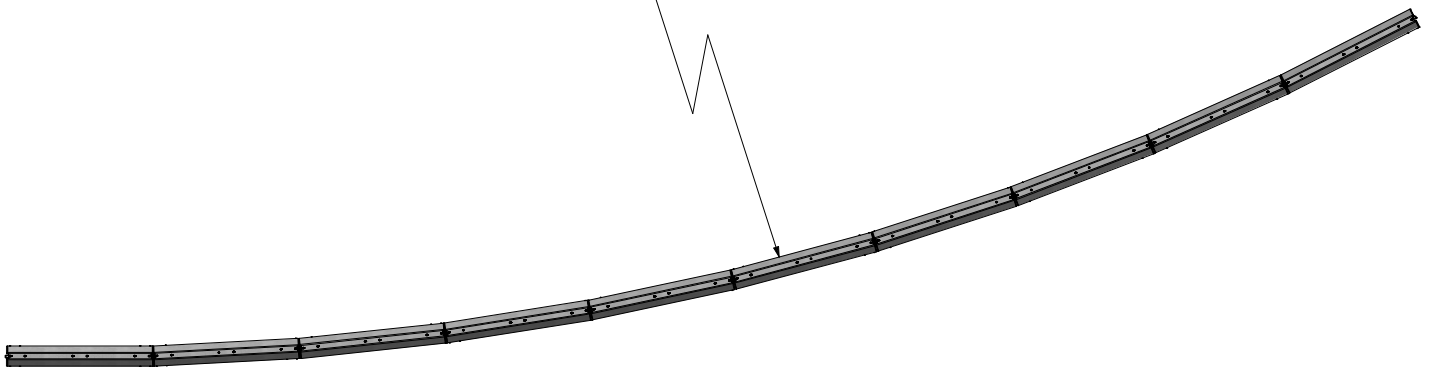
Max nivåskillnader och vinklar [mm]



Radiekapacitet

CB 803 $\geq 61\text{m}$

CB 806 $\geq 120\text{m}$

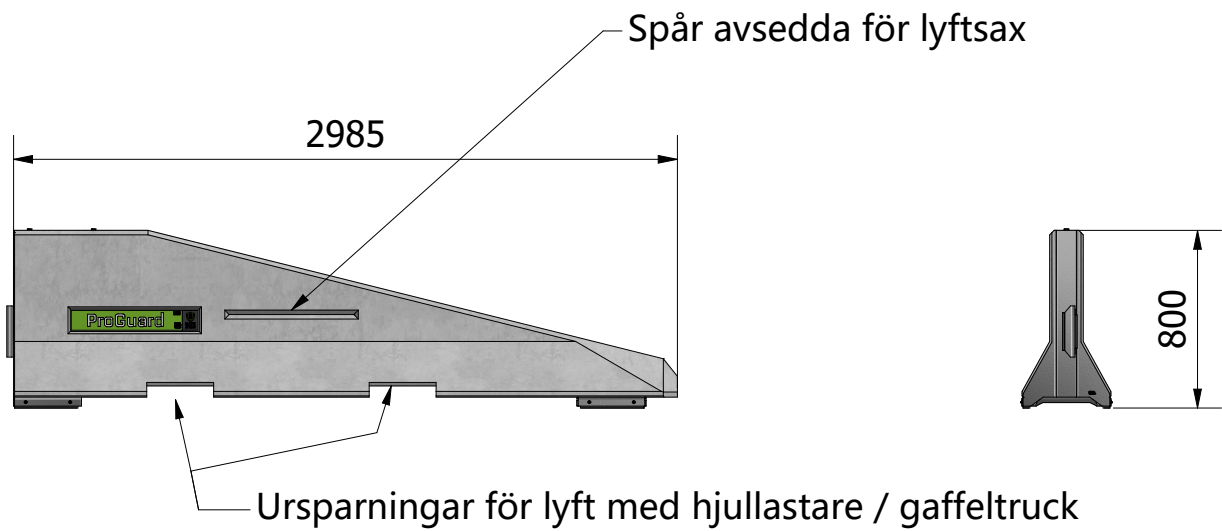
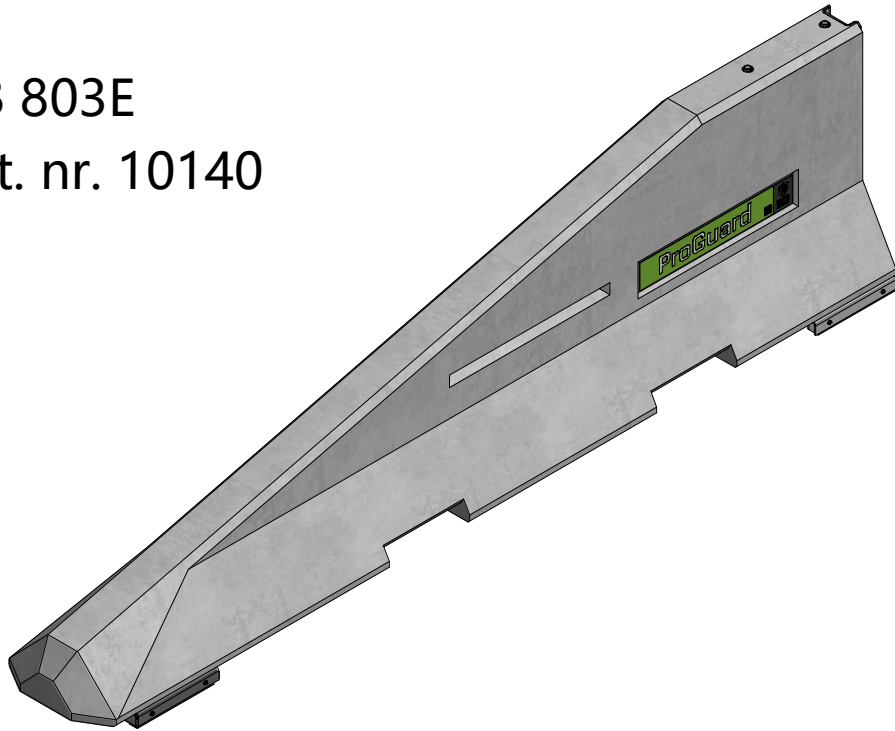


Tillbehör

Ändelement

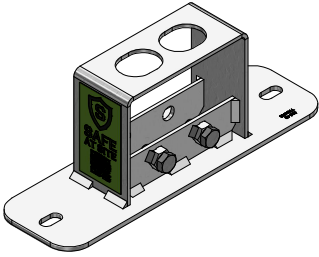
CB 803E

Art. nr. 10140

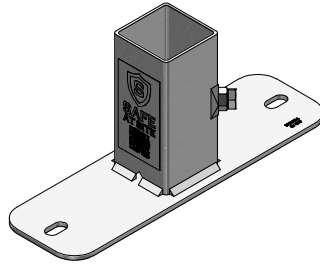


740 kg

Tillbehör



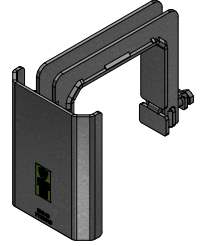
CB GC Fäste
Art. nr. 10115



CB Skyltfäste
Art. nr. 10110



CB X3 Fäste
Art. nr. 10155



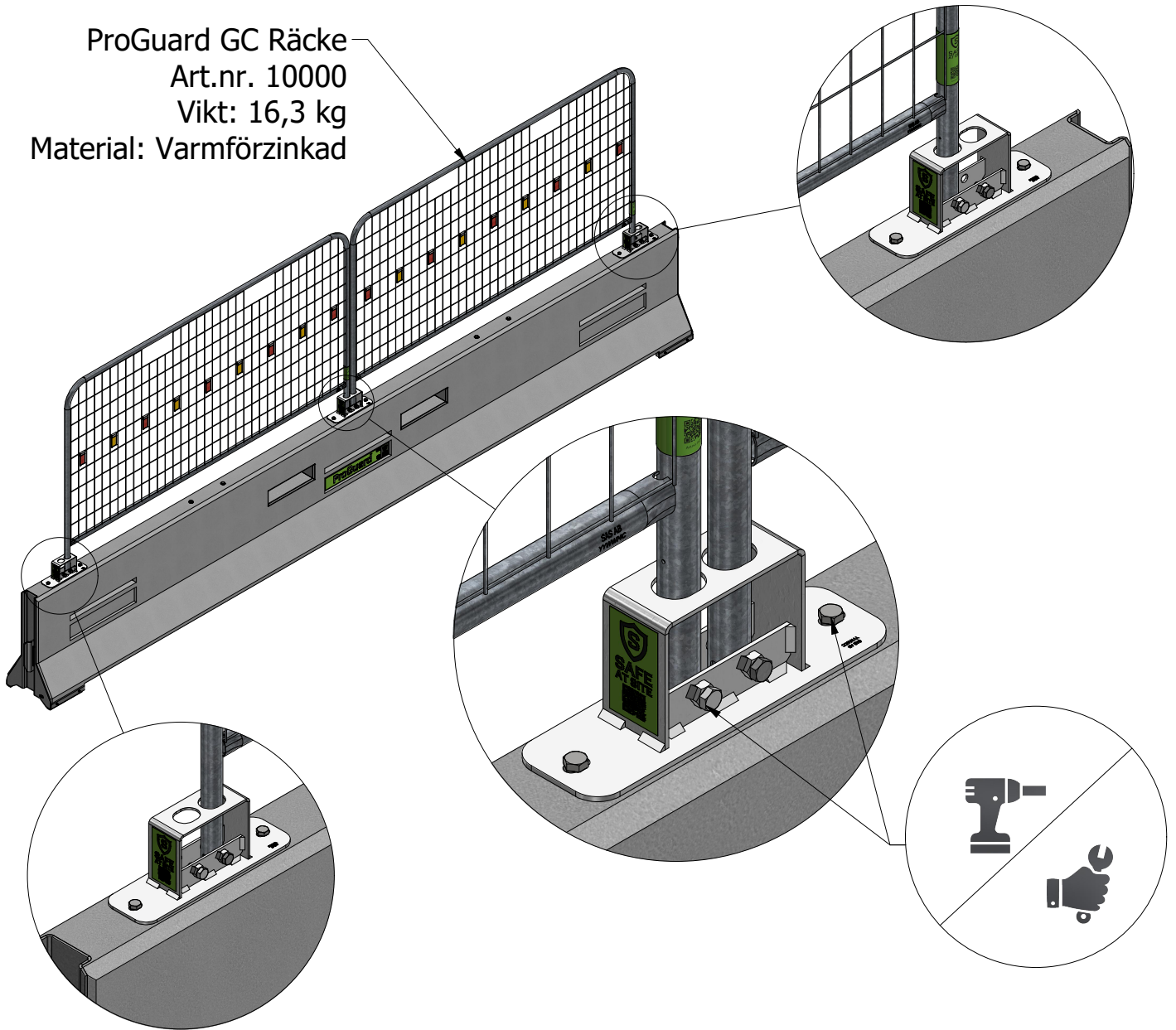
CB Tving
Art. nr. 10315

Tillbehör

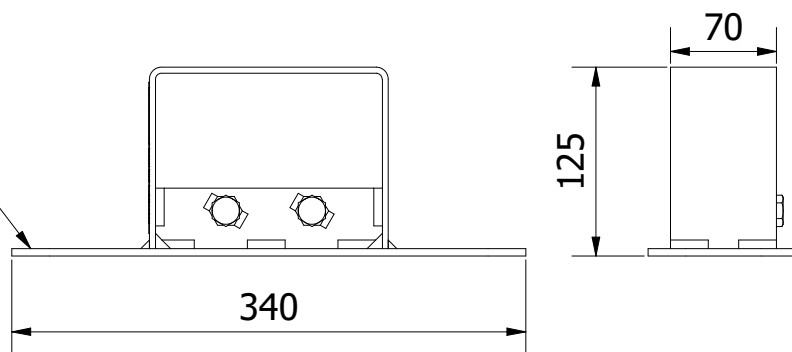
CB GC Fäste

Art. nr. 10115

ProGuard GC Räcke
 Art.nr. 10000
 Vikt: 16,3 kg
 Material: Varmförzinkad



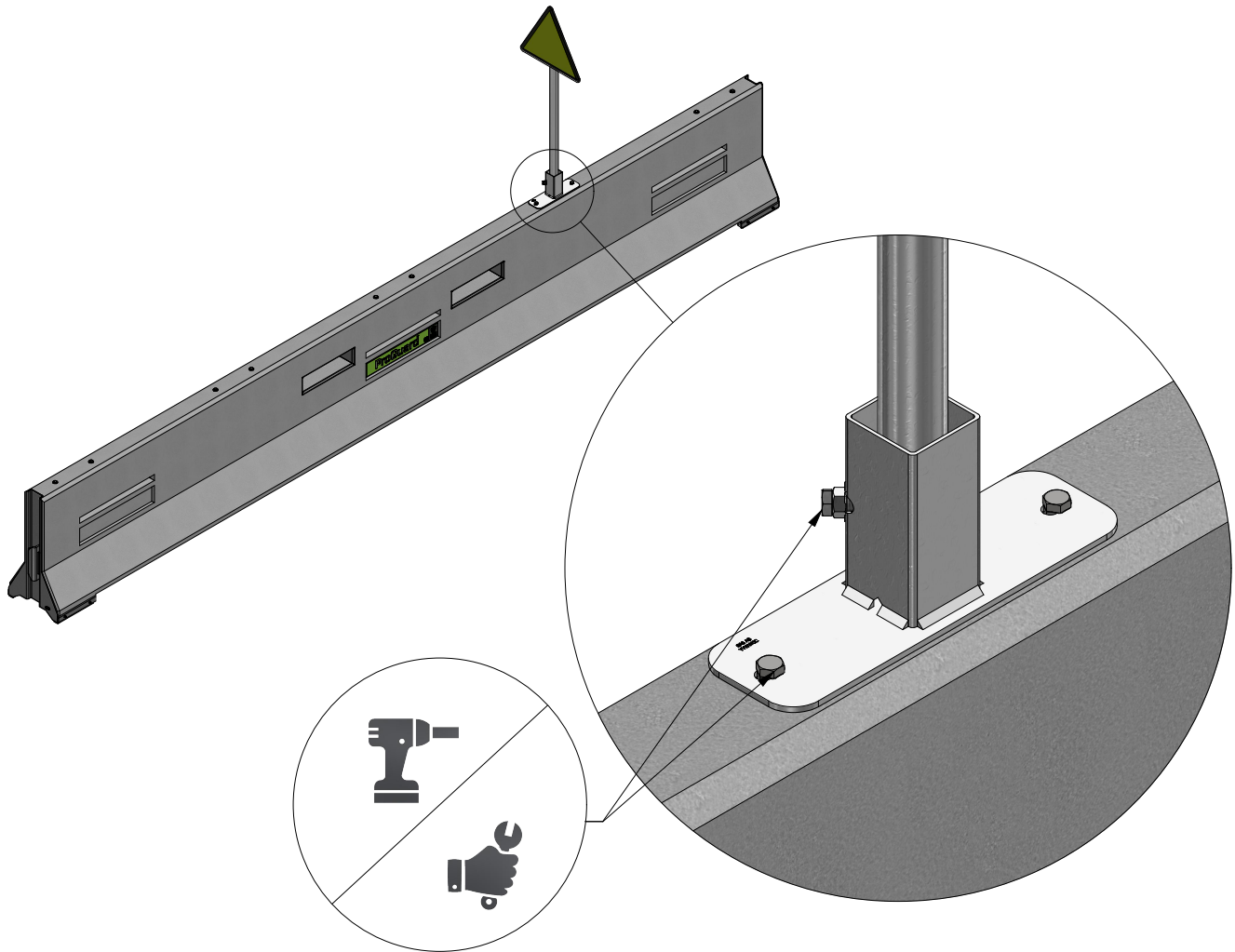
CB GC Fäste
 Art. nr. 10115



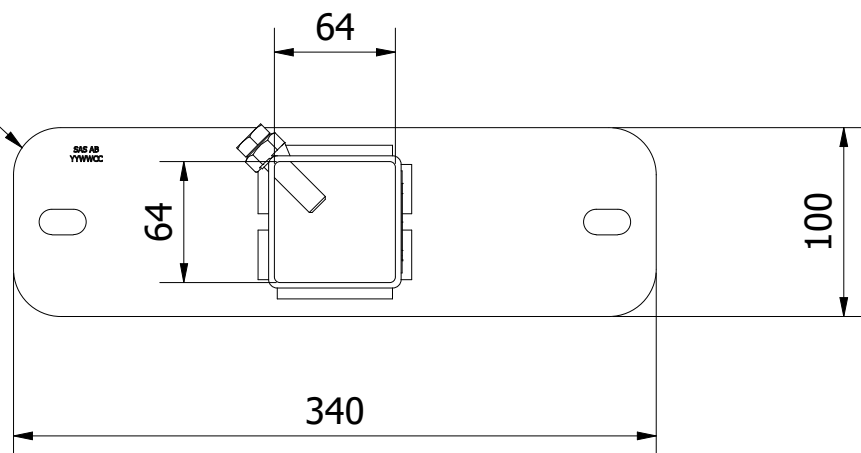
Tillbehör

CB Skyltfäste

Art. nr. 10110

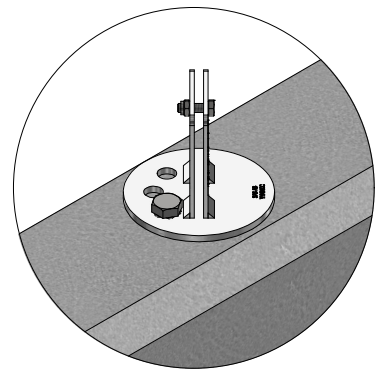
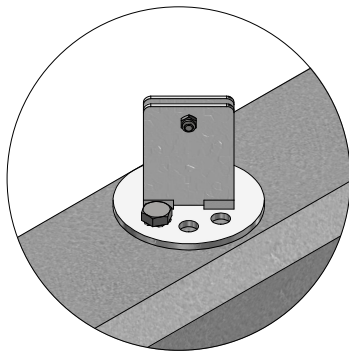
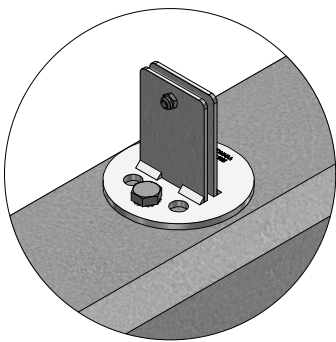
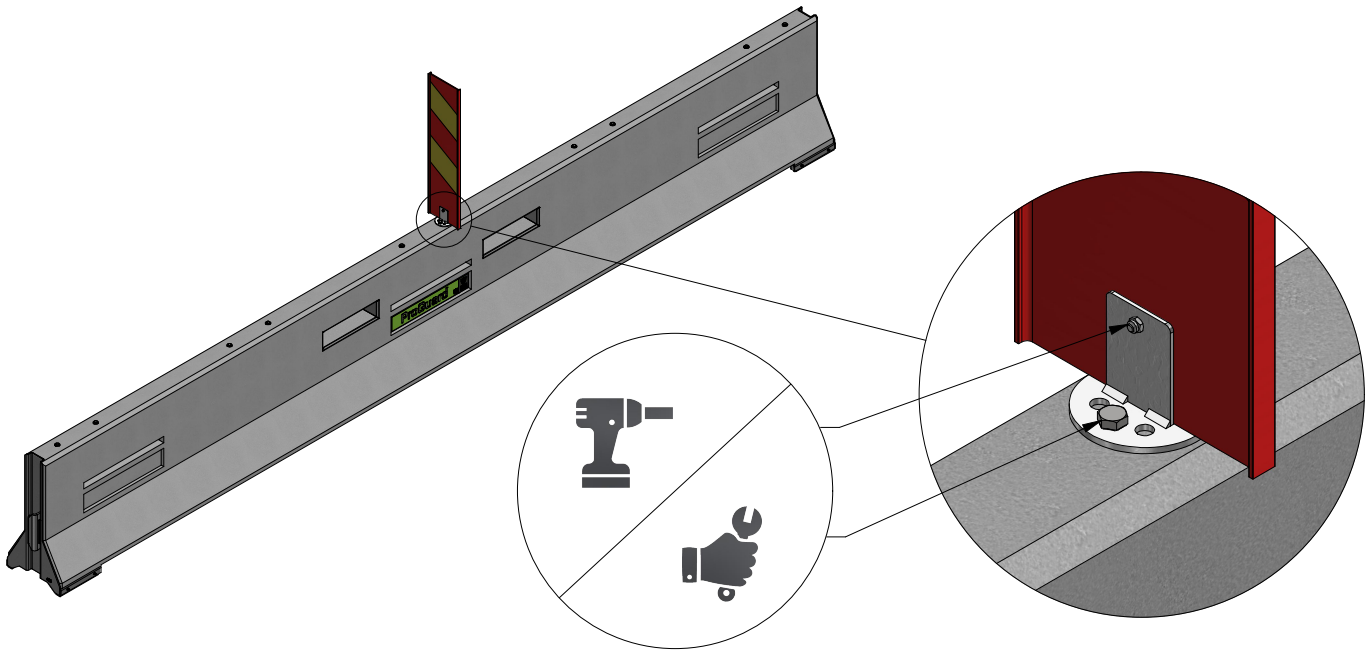


CB Skyltfäste
Art. nr. 10110

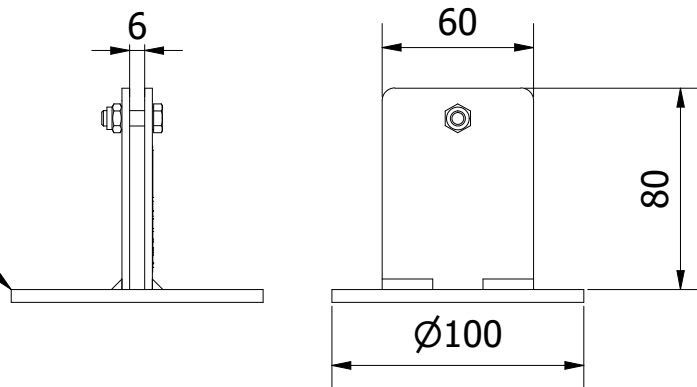


Tillbehör

CB X3 Fäste
Art. nr. 10155



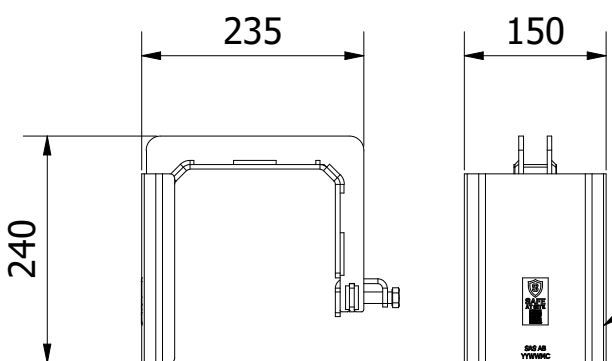
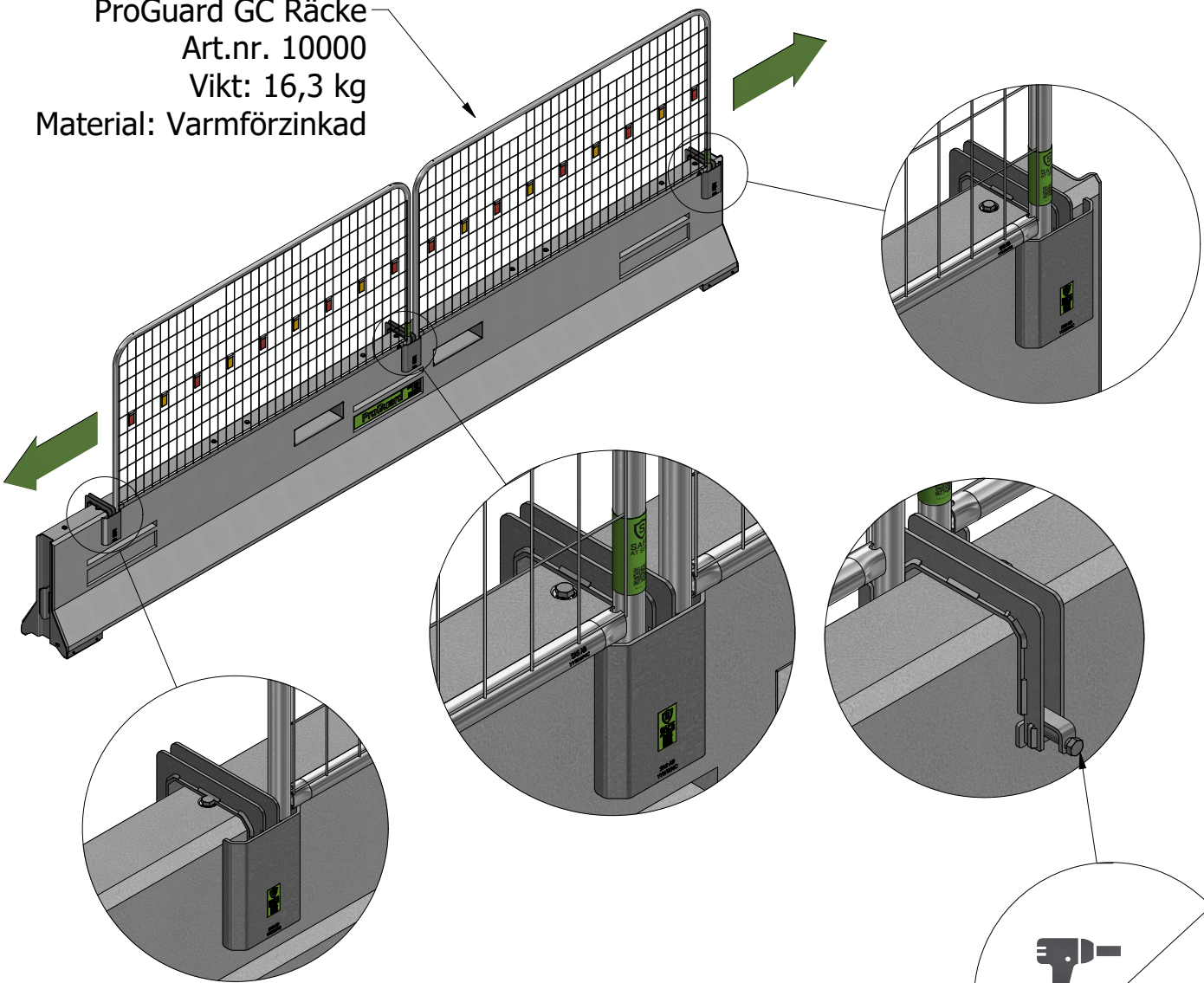
CB X3 Fäste
Art. nr. 10155



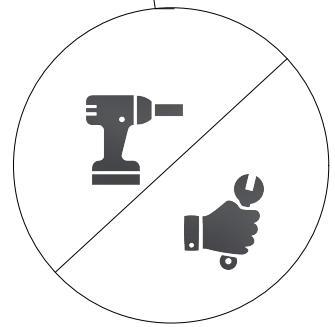
Tillbehör

CB Tving
Art. nr. 10315

ProGuard GC Räcke
Art.nr. 10000
Vikt: 16,3 kg
Material: Varmförzinkad



CB Tving
Art. nr. 10315



Tillbehör

ProGuard Vinkeladapter

Art. nr. 10090

